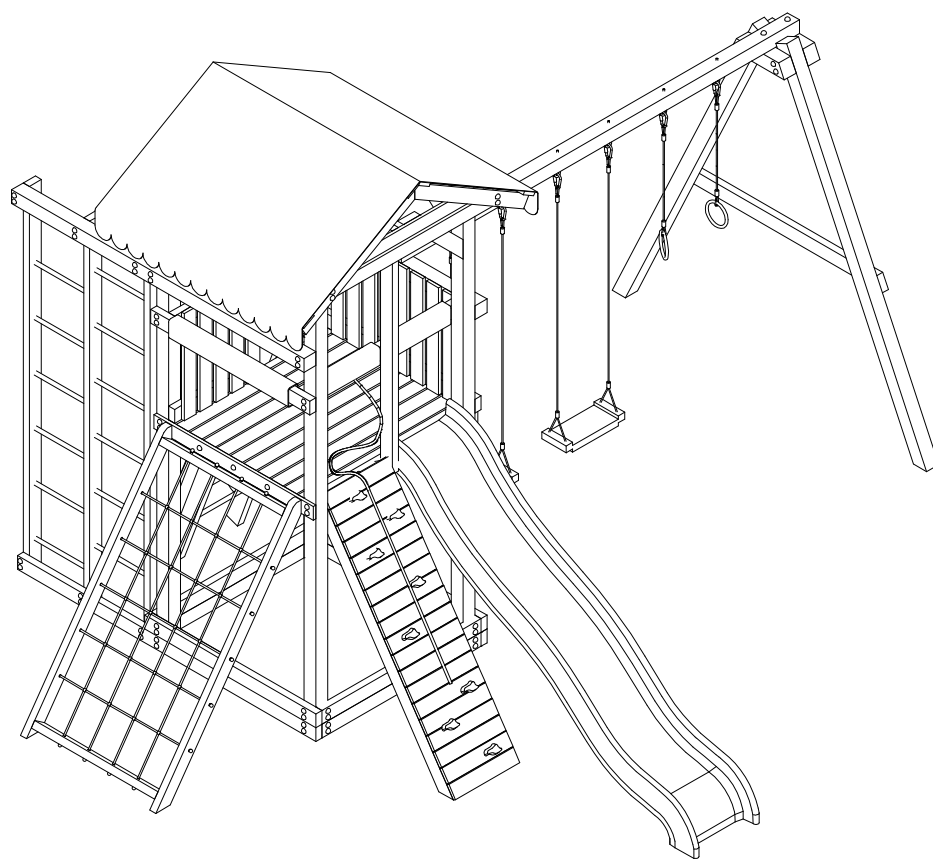


*Детская игровая площадка
"Савушка-11"*

Инструкция по сборке



Детская игровая площадка Савушка-11

Комплектация:

Номер коробки	размер	номер деталей	кол-во
Б1	3000x180x180	01-24	2
		01-12	2
Б2	1200x180x320	01-19	1
		03-10	2
		02-01	6
		02-22	2
		02-25	3
Б3	1590x180x250	02-21	3
		02-26	2
		02-04	2
		02-29	2
		03-13	4
		02-28	1
Б4	930x180x270	02-27	8
		02-23	4
Б5	1200x180x140	03-14	9
		03-12	4
Б6	700x180x140	03-04	13
Л1	1620x180x90	02-14	2
		перила	2
АС1	1800x180x135	02-19	2
		02-20	2
		03-09	19
К1	3000x180x180	01-07	2
		02-12	1
		01-06	2
		01-05	1
СЛ1	1860x140x90	02-17	2
		02-18	2
ШС1	2500x90x270	01-23	1
		02-30	1
		02-32	2
		02-33	1
КО1		комплектующие	

Общие рекомендации:

Соблюдайте последовательность описанную в инструкции. Открывайте следующую коробку только разобравшись с деталями из предыдущей коробки.

“Лишние” доски оставляйте на соответствующей картонной коробке (не перемешивайте доски из разных коробок).

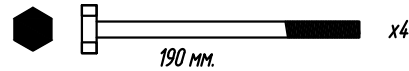
На первом этапе откройте две коробки с надписью “Б1” и “Б2”.

Перед началом эксплуатации, а потом каждые полгода – смазывайте все трущиеся детали пластичной смазкой типа Литол. При интенсивной эксплуатации смазывайте детали раз в месяц.

Детская игровая площадка Савушка-11

Сборка башни Этап 1

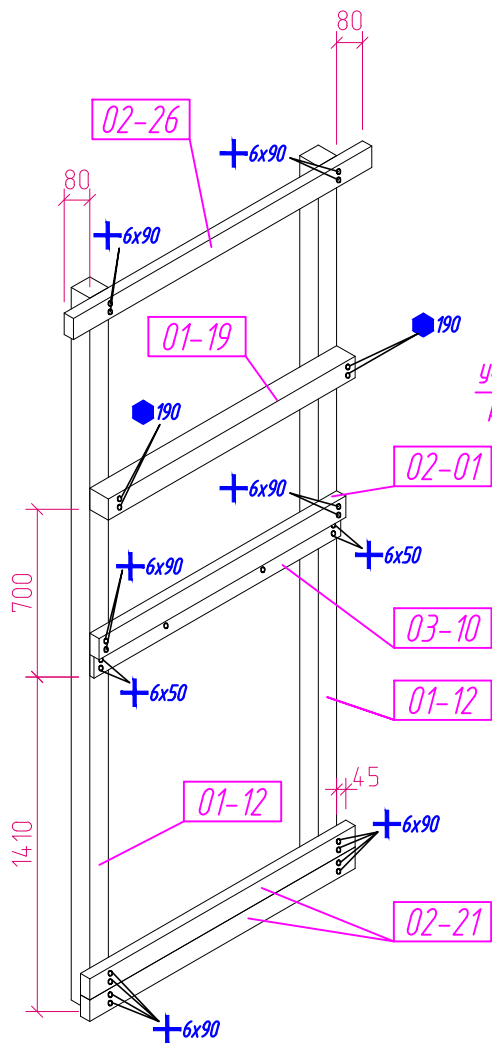
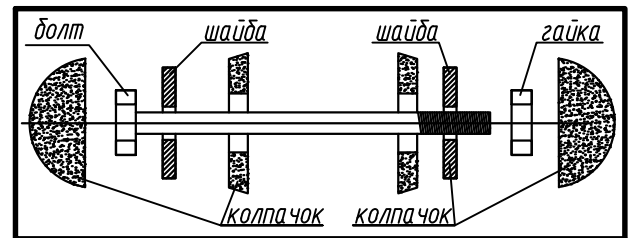
	01-24 (90x90x3000)	♦♦	x2
	01-12 (90x90x3000)	♦♦	x2
	01-19 (45x90x1200)		x1
	03-10 (20x90x1200)	♦	x2
	02-21 (45x90x1290)	♦	x3
	02-01 (20x90x1200)	♦	x2
	02-26 (20x90x1360)	♦	x2



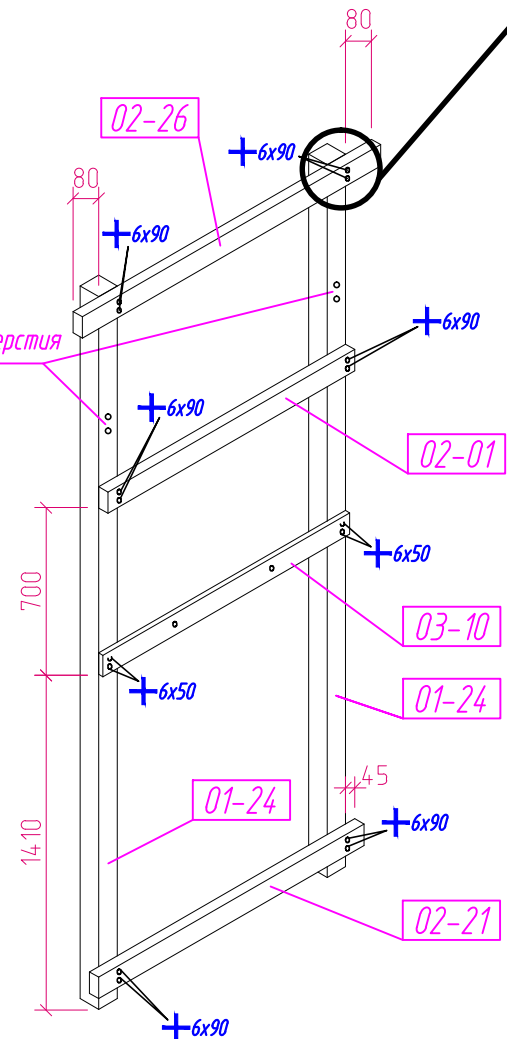
∅ 8 мм. x8

пластик. колпачек x8

M8 x4



убедитесь, что бы отверстия располагались так



Детская игровая площадка Савушка-11

Сборка башни
Этап 2

02-04 (45x90x1590) x2

02-22 (45x90x1200) x2

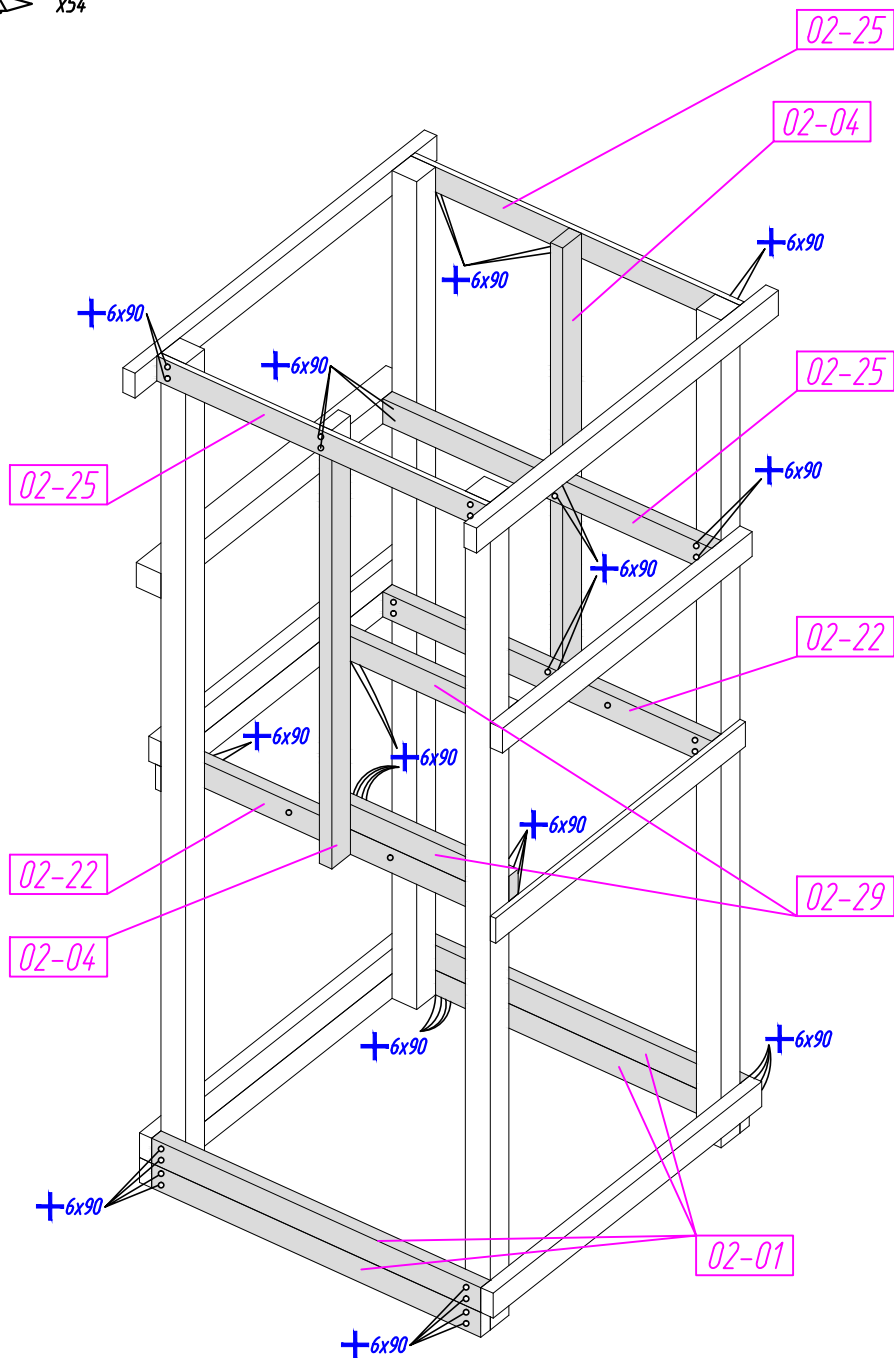
02-25 (45x90x1200) x3

02-25 (45x90x1200) x3

02-01 (20x90x1200) x4

02-29 (45x90x620) x2

+ 6x90 мм. x54

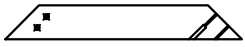


Детская игровая площадка Савушка-11

Сборка башни
Этап 3

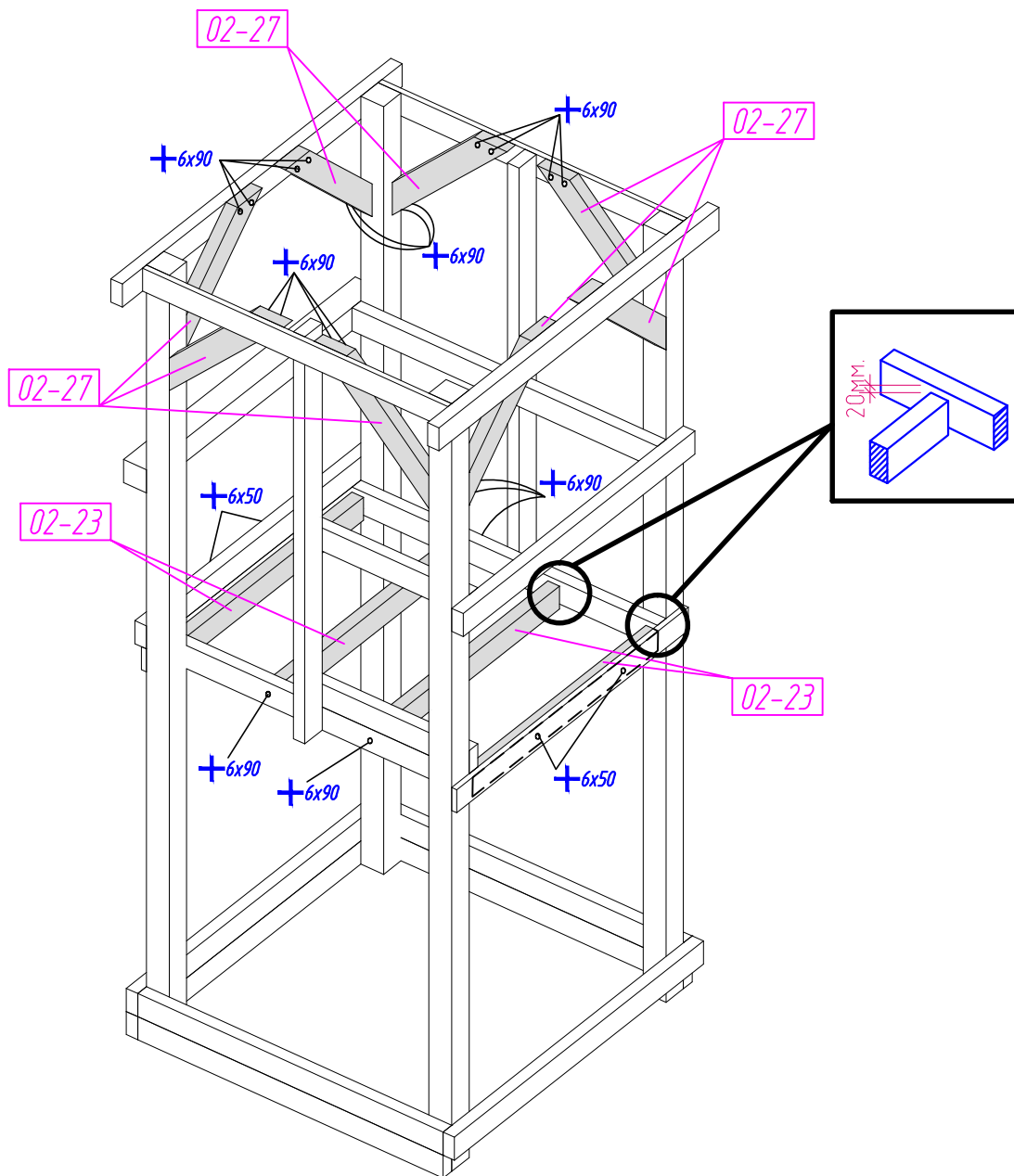
02-23 (45x90x930) x4

02-27 (45x90x630) x8



+ 6x90 мм. x36

+ 6x50 мм. x4



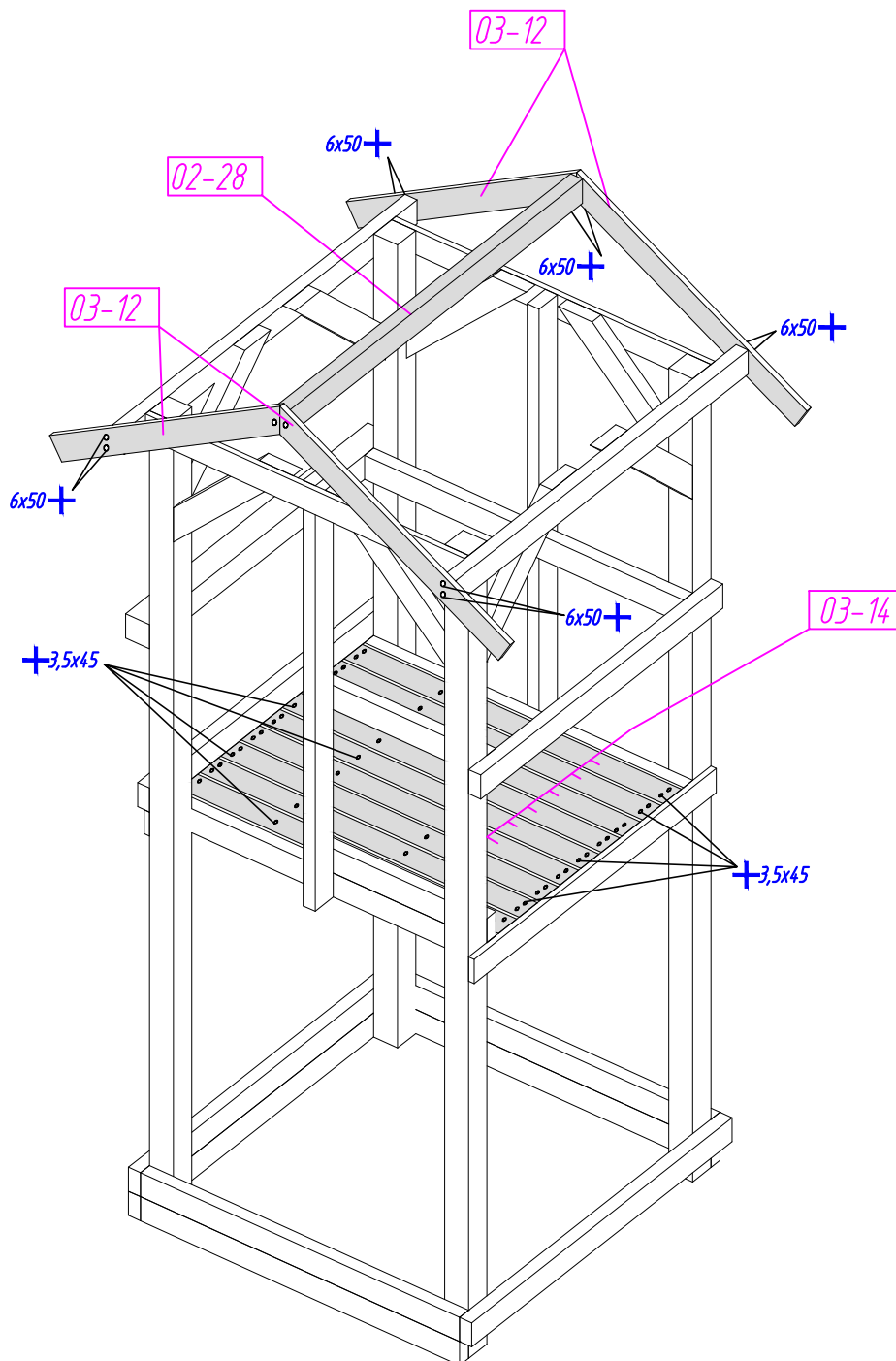
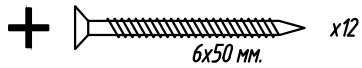
Детская игровая площадка Савушка-11

Сборка башни
Этап 4

03-14 (20x90x1200) x9

02-28 (45x90x1360) x1

03-12 (20x90x1000) x4



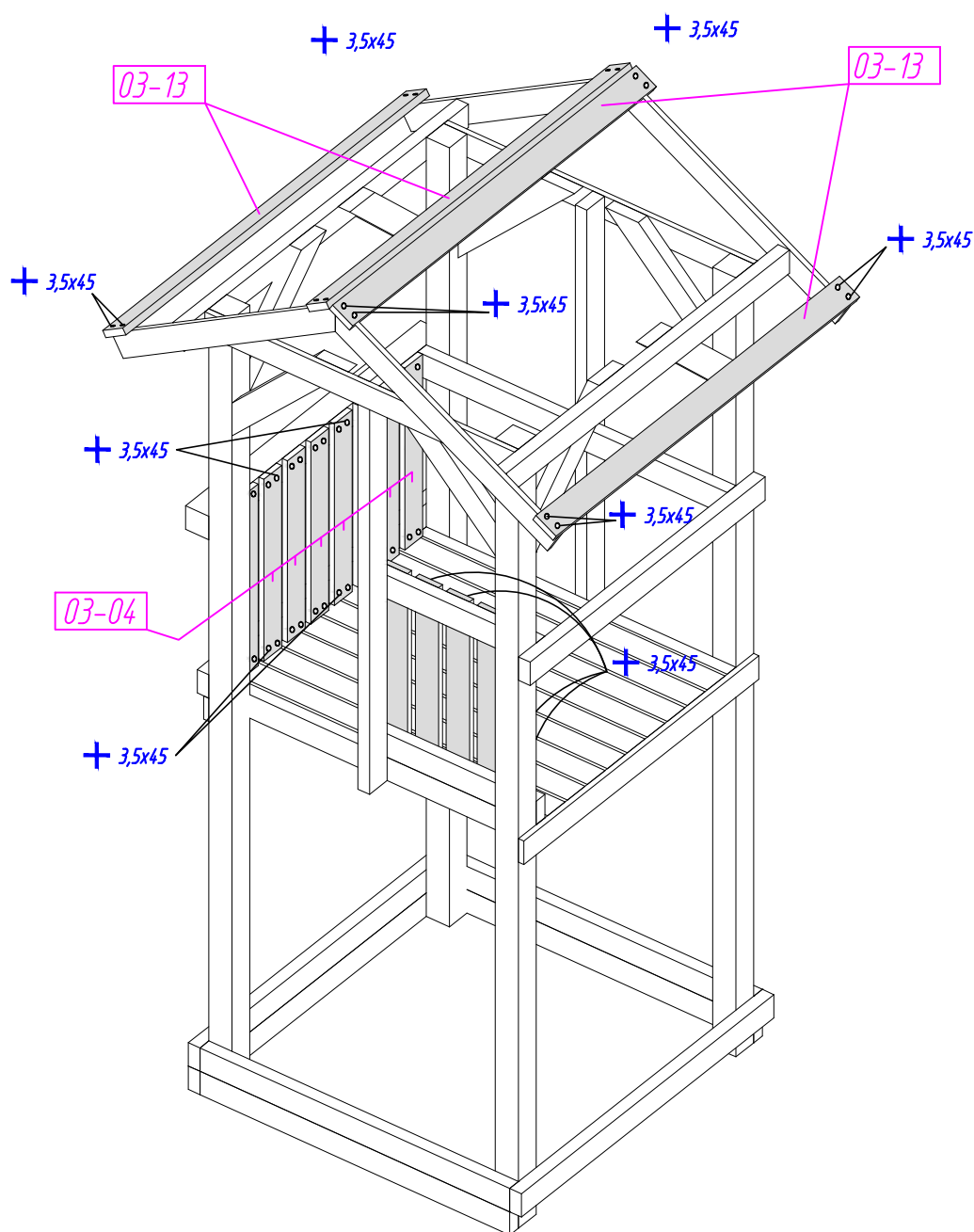
Детская игровая площадка Савушка-11

Сборка башни
Этап 5

03-04 (20x90x700) x13

03-13 (20x90x1460) x4

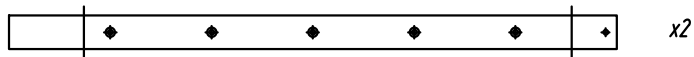
+  x132
3,5x45 мм.



Детская игровая площадка Савушка-11

Сборка лестницы
Этап 6

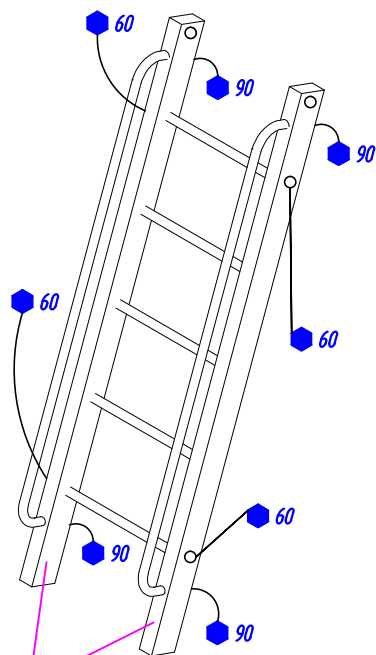
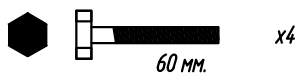
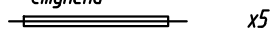
02-14 (45x90x1620)



Перила



Ступени



02-14

Детская игровая площадка Савушка-11

Альпинистская стенка
Этап 7

02-19 (45x90x1800) x2

02-20 (45x90x395) x2

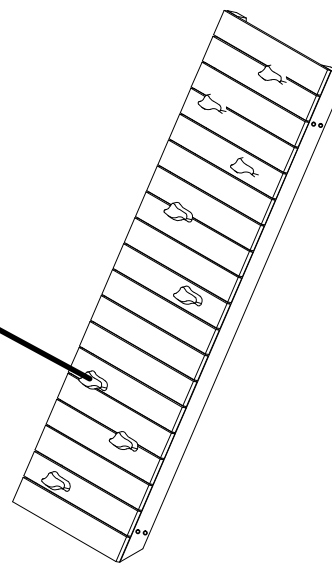
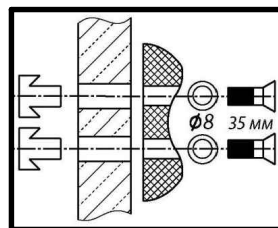
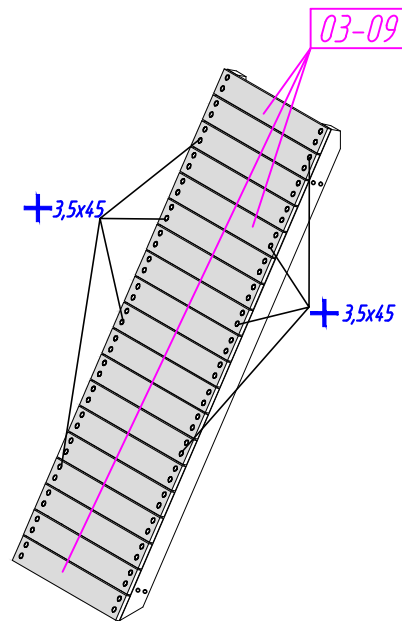
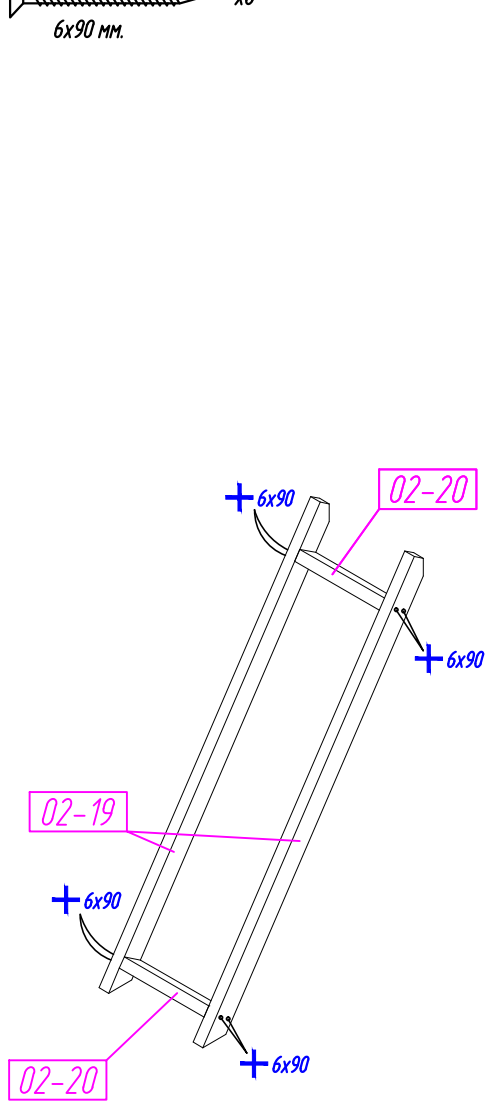
+ 3,5x45 мм. x76

03-09 (20x90x485) x19

+ 6x90 мм. x8

Выступ пластик.
в комплекте
2 долота, 2 гайки,
2 шайбы

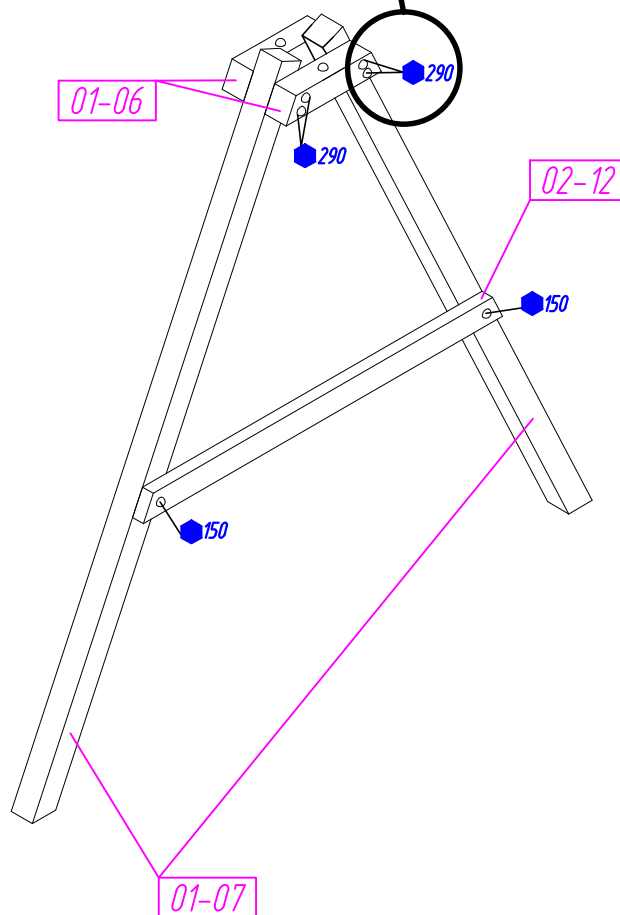
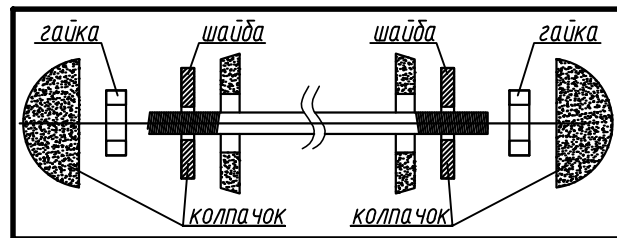
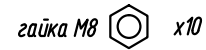
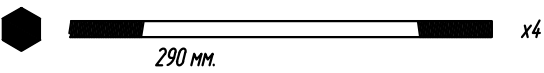
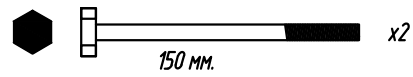
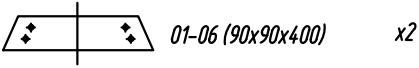
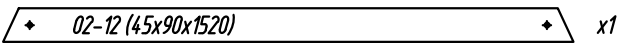
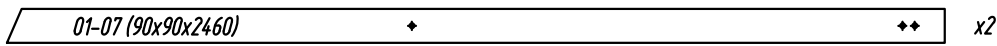
x8



В комплект входит сверло $\varnothing 10$ мм. для крепления зацепок.

Детская игровая площадка Савушка-11

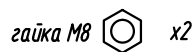
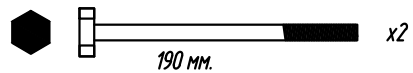
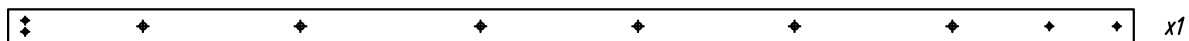
Качельная балка
Этап 8



Детская игровая площадка Савушка-11

Качельная балка
Этап 9

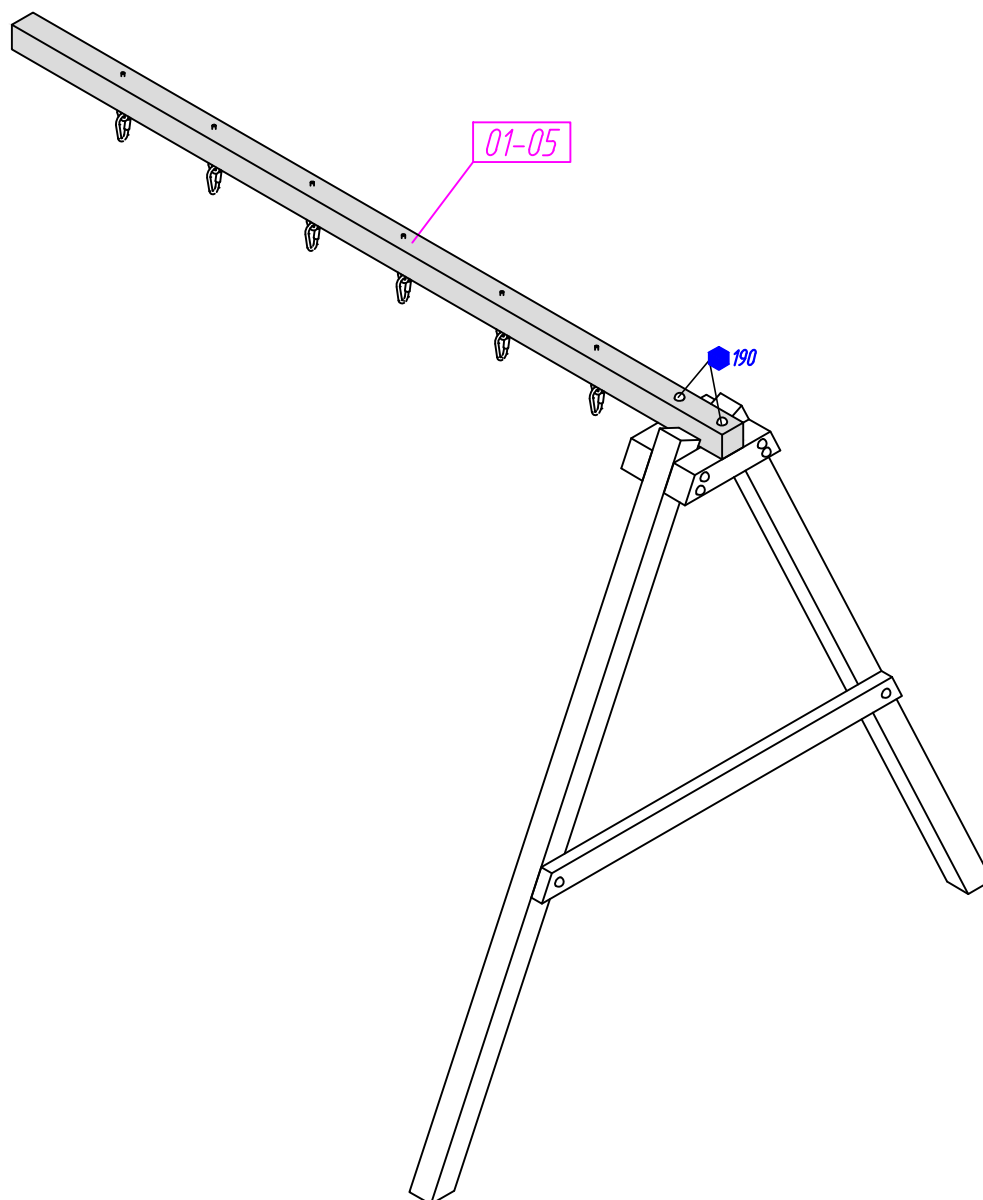
01-05 (90x90x3000)



Подвес из
оцинкованной стали



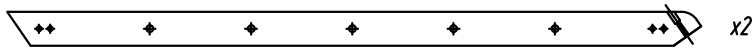
x6



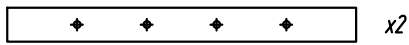
Детская игровая площадка Савушка-11

Сетка-лазалка
Этап 10

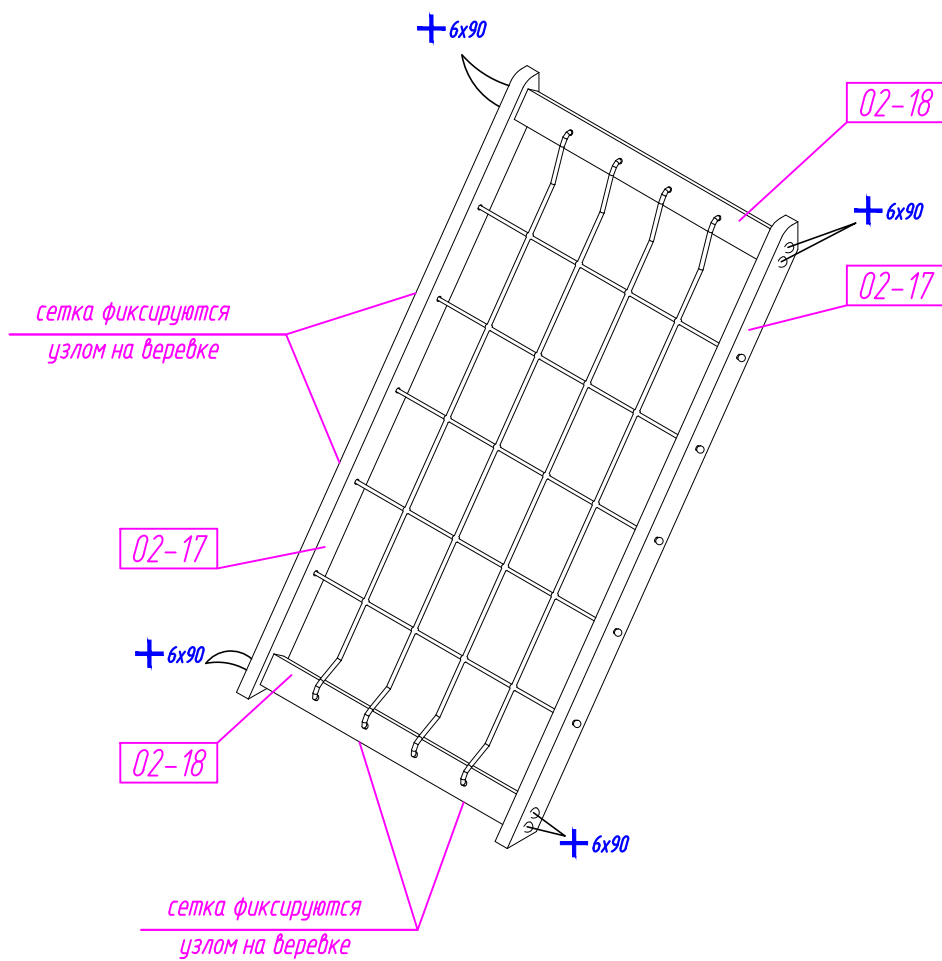
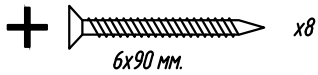
02-17 (45x90x1850)



02-18 (45x90x930)



Канат для
изготовления сетки



Детская игровая площадка Савушка-11

Шведская стенка
Этап 11

01-23 (90x90x2250) x1

02-30 (45x90x2300) x1

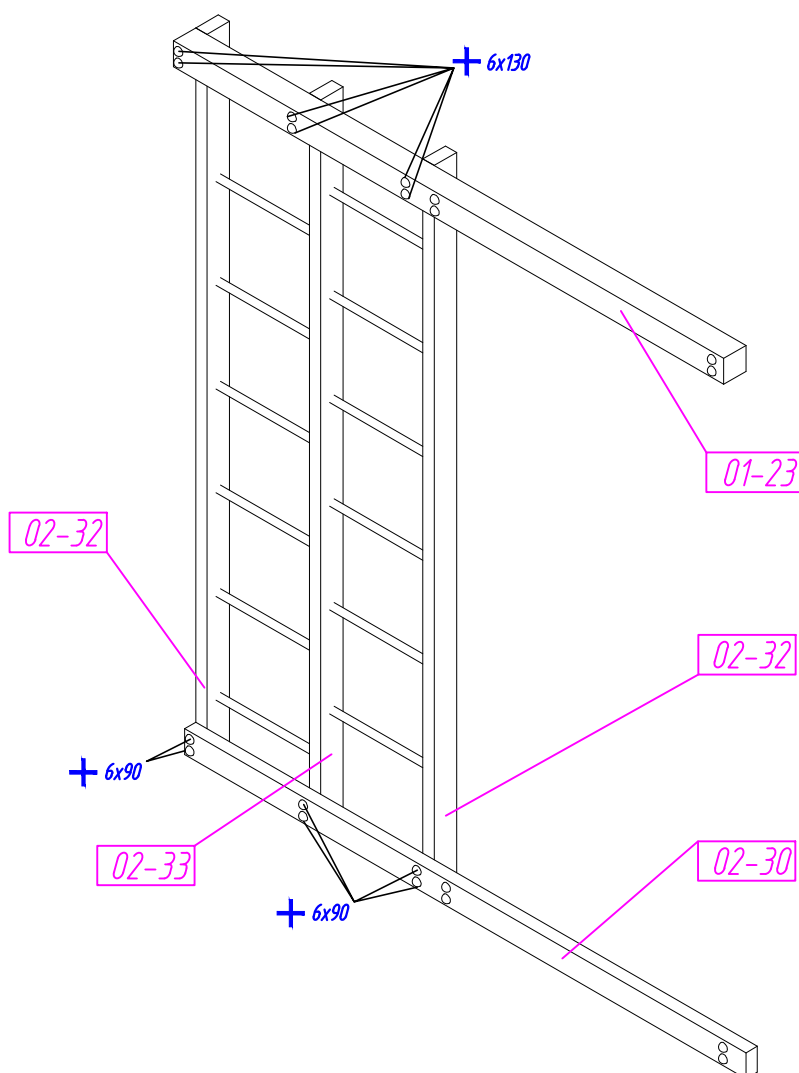
02-32 (45x90x2500) x2

02-33 (45x90x2500) x1

Ступени x12

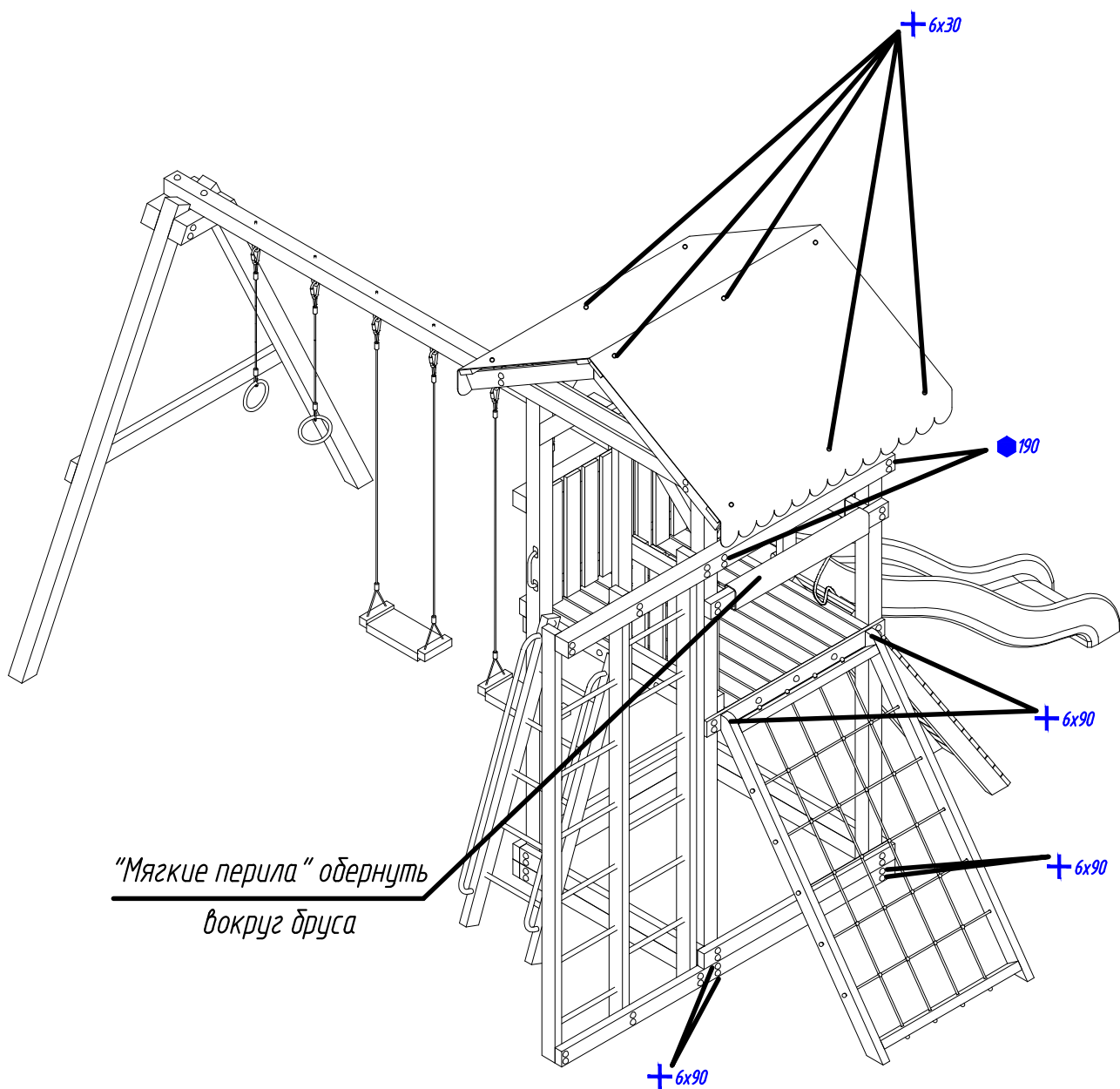
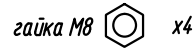
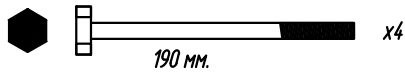
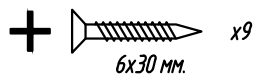
6x130 мм. x6

6x90 мм. x6



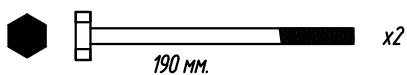
Детская игровая площадка Савушка-11

Сборка площадки
Этап 12



Детская игровая площадка Савушка-11

Сборка площадки Этап 13



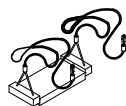
Канат для альпинистской стенки x1



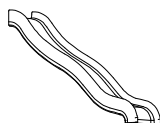
"мягкие перила" x2



качели x2



Горка пластиковая x1



гимнастические кольца x1



Ø 8 мм. x4

пластик. колпачек x4

гайка М8 x2

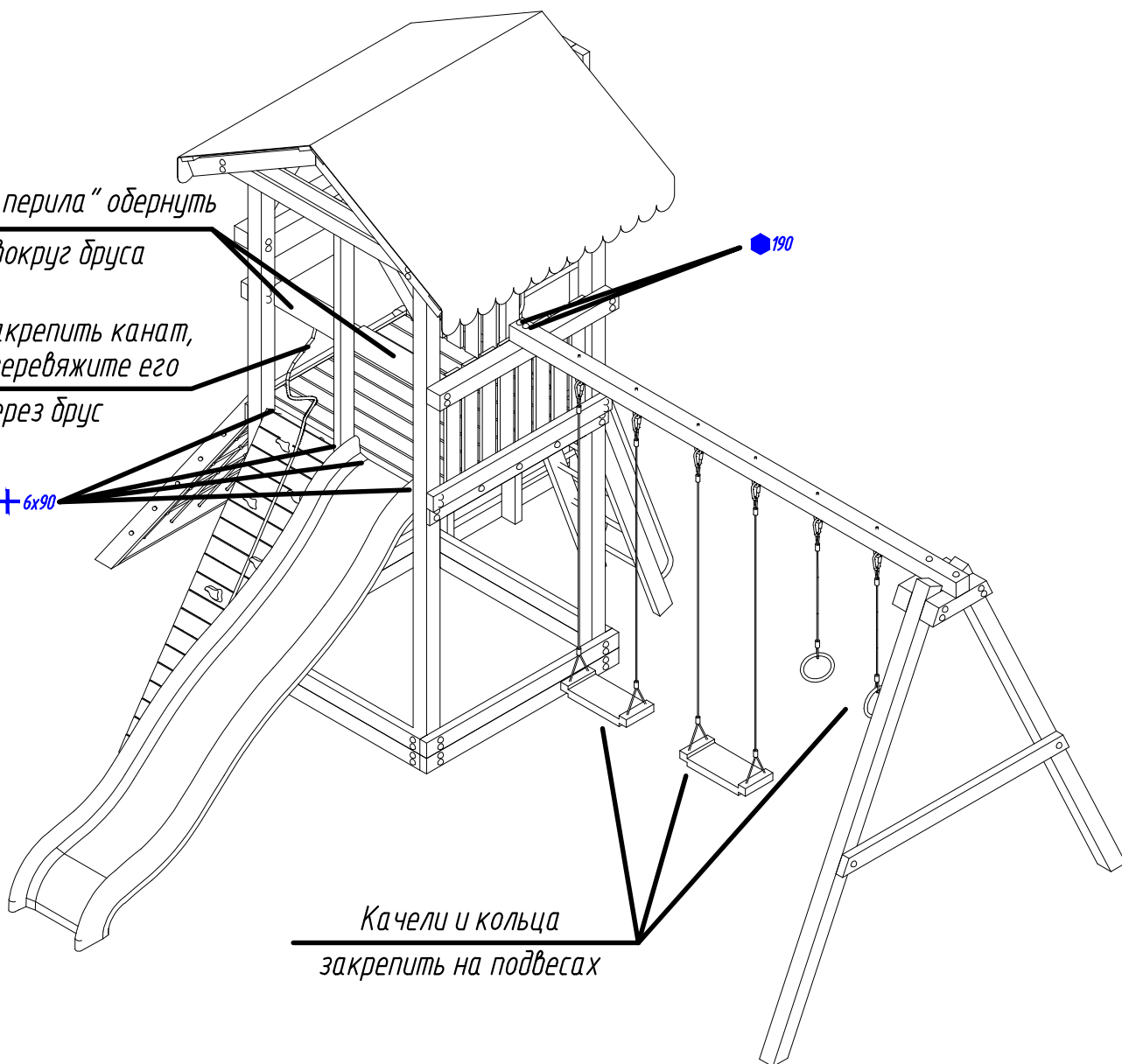
"Мягкие перила" обернуть
вокруг бруса

Чтобы закрепить канат,
просто перевяжите его
через брус

6x90

190

Качели и кольца
закрепить на подвесах



Детская игровая площадка Савушка-11

Сборка площадки
Этап 14

